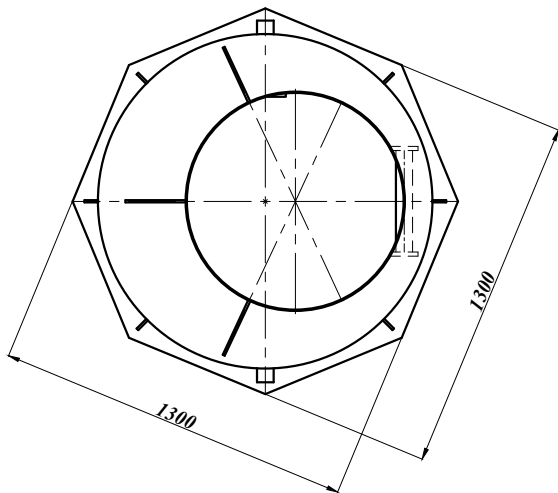
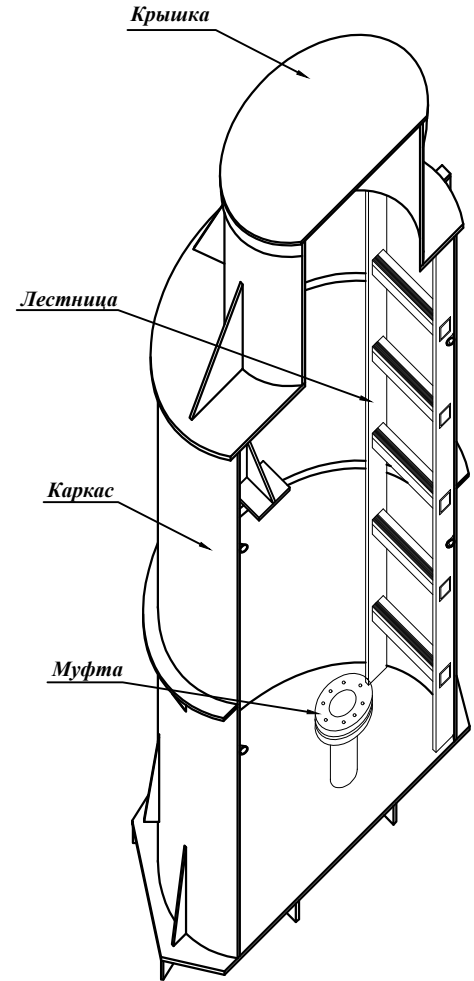
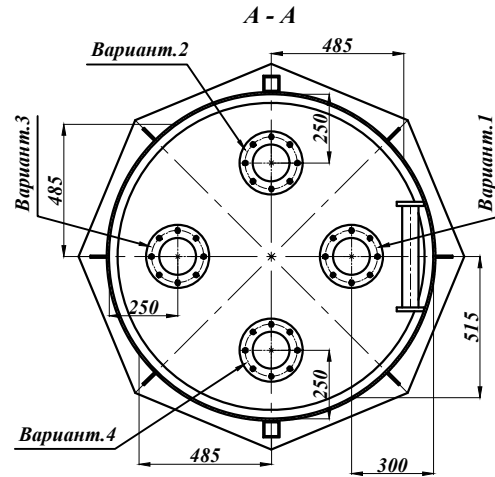
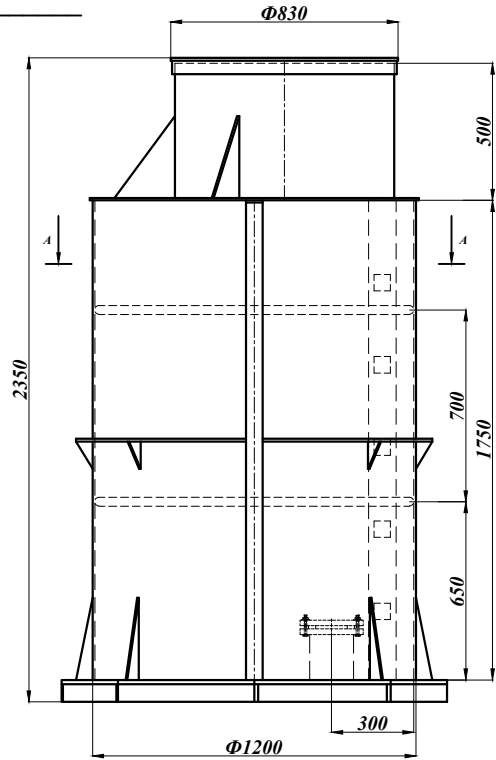


# Кессон К-3 уд

Рез. № \_\_\_\_\_

## Схема Кессон ТОПОЛ-ЭКО с расположением муфты



| Наименование | Размеры    |
|--------------|------------|
| Муфта 1      | Φ106 - 114 |
| Муфта 2      | Φ120 - 133 |
| Муфта 3      | Φ140 - 150 |

.....  
Наименование организации

.....  
Подпись

.....  
Ф.И.О.

.....  
Ф.И.О. Заказчика

.....  
М.П.

.....  
Номер телефона

.....  
дата